

MOTOR SCHWENKBIEGEN

MASCHINEN FÜR DIE GESAMTE
VIELFALT BESTER BLECHBEARBEITUNG



FÜR IHREN FORTSCHRITT LEGEN WIR UNS RICHTIG INS ZEUG

PIONIERGEIST UND INNOVATION.
AUS LEIDENSCHAFT FÜRS SPENGLERHANDWERK.

WIR HABEN HOHES INTERESSE DARAN, DASS UNSERE KUNDEN ERFOLGREICH SIND

Stets geht es bei Schechtl um Ideen und Lösungen, die dem Spenglerhandwerk das Leben leichter machen.

So war es von Anfang an. Zahlreiche Innovationen entstanden seitdem nur aus diesem Anspruch – von der Erfindung der Schwenkbiege-Technologie bis zur mobilen Datenübertragung fertiger Kantprofile.

1910 als einfache Schmiede gegründet und mit viel Pioniergeist geführt, zählt Schechtl heute zur Spitze der weltweit führenden Hersteller von Schwenkbiege-maschinen und Tafelscheren für die Dünnblechbearbeitung.

DANKE FÜR IHR VERTRAUEN

Sehr hochwertig, enorm langlebig und extrem zuverlässig – das ist es, was Generationen von Kunden im In- und Ausland über unsere Produkte sagen. Ein starkes Dankeschön und zugleich der Ansporn, unseren Qualitätsanspruch weiterhin auf hohem Niveau zu halten.

Darum investieren wir nicht nur in Technologie, sondern besonders in eine positive, vertrauensvolle Atmosphäre und in das Wissen unserer Mitarbeiter. Denn was ein Unternehmen wirklich weiter bringt, ist das Engagement und die Kompetenz der Menschen, die seinen Weg gestalten. Zufriedene Mitarbeiter engagieren sich mehr. Das spüren unsere Kunden täglich.

VERBUNDENHEIT ZÄHLT

Unser Qualitätssiegel – Made in Germany – nehmen wir sehr ernst. Wir produzieren und montieren alle Maschinenteile ausschließlich in Deutschland. Dieses Standortbewusstsein zeigt sich auch besonders in der langjährigen, engen Verbundenheit mit Partnern und Zulieferern aus der Region.

Schechtl ist ein Familienunternehmen, seit 100 Jahren inhabergeführt – jetzt bereits in der 4. Generation.

Gesundes Wachstum mit starker wirtschaftlicher Stabilität, so ist unsere Unternehmensentwicklung langfristig ausgerichtet.



TYPEN-KOMPASS

DIE PASSENDE KOMBINATION AUS ARBEITSLÄNGE,
BIEGELEISTUNG UND STEUERUNGSART FÜHRT SIE
ZU IHRER MOTOR-SCHWENKBIEGEMASCHINE.

1. WELCHE MATERIALARTEN UND -STÄRKEN VERARBEITEN SIE ÜBERWIEGEND?

2. WELCHE BLECHLÄNGEN MÖCHTEN SIE HAUPTSÄCHLICH VERARBEITEN?

3. WIE STARK MÖCHTEN SIE DIE ARBEITSSCHRITTE AN DER MASCHINE AUTOMATISIEREN?

4. WO LIEGT IHR FERTIGUNGS-SCHWERPUNKT?

- Spenglerarbeiten, für die manuelles Biegen nicht mehr ausreicht
...→ clever einsteigen in die Motor-Liga: **MBM** (S. 4 – 5)
- Umfangreiche Spenglerarbeiten an Dach- und Fassade
...→ hier sind zwei starke Effizienz-Pakete: **MAX + MAB** (S. 8 – 9)
- Komplexe Profile und eher industriell orientiertes Handwerk
...→ hier finden Sie Ihre leistungsstarken Sprintertalente: **MAZ + MAE** (S. 12 – 13)

Maschinentyp	MBM			MAX			MAB			MAZ			MAE		
	Stahl 400 N/mm ²	Aluminium 250 N/mm ²	Edelstahl 600 N/mm ²	Stahl 400 N/mm ²	Aluminium 250 N/mm ²	Edelstahl 600 N/mm ²	Stahl 400 N/mm ²	Aluminium 250 N/mm ²	Edelstahl 600 N/mm ²	Stahl 400 N/mm ²	Aluminium 250 N/mm ²	Edelstahl 600 N/mm ²	Stahl 400 N/mm ²	Aluminium 250 N/mm ²	Edelstahl 600 N/mm ²
Arbeitslänge															
1040				3,50	5,00	2,00	4,00	5,00	2,50						
1540				3,00	4,50	2,00	3,50	5,00	2,25						
2040				2,50	4,00	1,50	3,00	4,50	2,00	3,50	5,50	2,25	4,00	6,00	2,50
2540				2,00	3,00	1,25	2,50	3,50	1,50	3,00	4,50	2,00	3,50	5,00	2,25
3100	1,00	1,50	0,80	1,50	2,00	1,00	2,00	3,00	1,25	2,50	4,00	1,50	3,00	4,50	2,00
4040				1,00	1,50	0,60	1,50	2,00	1,00	1,75	2,50	1,00	2,00	3,00	1,25
Steuerungen	ECT			STD	EC	ECT	CNC S-TOUCH		CNC S-TOUCH						

STD STD STEUERUNG

Standard-Funktion

- 1 Biegewinkel mit Potentiometer elektronisch einstellbar

ECT ECT STEUERUNG

Profilsätze in Tabellen speichern und Biegefolgen präzise wiederholen

- inkl. Steuerung des motorischen Tiefenanschlags
- optional ohne motorischen Tiefenanschlag (EC)

CNC S-TOUCH

volle Kontrolle über Biegeergebnis und Arbeitsabläufe

- Visuelle Steuerung aller Biegefolgen und Maschinenfunktionen
- Intuitives Zeichnen des Profils am fingersensitiven Grafikmonitor
- Optionale Erweiterung für mobile Datenübertragung: S-Touch Mobile

💡 Wichtig zu wissen für Ihre Entscheidung:
Die Wahl der Steuerung verändert nicht die Biegeleistung des Maschinenmodells.

CLEVER AUFSTEIGEN IN DIE MOTOR-LIGA!

WO MANUELLE SCHWENKBIEGEMASCHINEN AN IHRE GRENZEN STOSSEN, BRINGT IHNEN DIE MBM 310 ECT EIN ENORMES PLUS AN FUNKTIONALITÄT UND WIRTSCHAFTLICHKEIT.

MEHR PRÄZISION. MEHR ZEITGEWINN. MEHR KOMFORT.

- Professionell punkten – komplette Profile in einem Arbeitsgang fertigen und jederzeit präzise wiederholen
- Abrufbare Leistungswerte – kontinuierlich präzise: Dünnblech-Verarbeitung für Kleinserien und wiederkehrende Einzel fertigung
- Effizienter Krafteinsatz – 1-Mann-Bedienung und Monitor-Steuerung macht die Fertigung komfortabel einfach

Die Profilstaltung per Monitor bedeutet volle Kontrolle über Maschinenfunktionen und Biegeergebnis.

Die Speicherung der Profilsätze ersetzt das Papierarchiv. Die übersichtliche, tabellarische Darstellung der Profildaten macht selbst komplexe Profile einfach wiederholbar.

Sie holen die Profildaten auf den Monitor und legen los. Die **MBM 310 ECT** ist Ihr komfortables Kraftpaket für gleichbleibend präzise Biegefolgen und hohe Wirtschaftlichkeit.

NUTZEN

ANWENDUNGSBEREICHE

Dünnblech-Verarbeitung bis 1 mm Stahlblech, wiederkehrende Einzelanfertigungen und Kleinserien-Fertigung.

HOHER BEDIENKOMFORT

- Konzipiert für leichtgängige, kraftsparende 1-Mann-Bedienung
- Komplettes Profil zeitsparend in nur 1 Arbeitsgang fertigen
- Selbsterklärende, optische Benutzerführung
- Geringe Einarbeitungszeit und gleichbleibend hohe Biege-Qualität auch bei wechselndem Bedienpersonal
- Vorspannung manuell justierbar – Biegegenauigkeit einstellen auf Materialstärke und Art

LANGLEBIGE MASCHINENWERTE

- Verschleißfreier und wartungsfreier Direktantrieb über Exzenter (keine Zahnräder, keine Ketten)
- Sanftanlauf der Biegewange und des Tiefenanschlages
- Platzsparende Bauweise in SchechtL-bewährter, robuster Schweißkonstruktion mit optimal dimensionierten Wangenelementen

TECHNIK

MASCHINENAUSSTATTUNG

- Arbeitslänge 3100 mm
- Leistung
 - 1,00 mm Stahl 400 N/mm²
 - 1,50 mm Aluminium 250 N/mm²
 - 0,80 mm VA 600 N/mm²
- einfach bedienbare manuelle Biegewangenabsenkung
- justierbare Vorspannung für maximale Biegegenauigkeit
- Öffnungshöhe 130 mm
- große Freiheit in der Oberwange
- manuelle Bombierung der Biegewange
- Schaltschrank platzsparend unter dem Tiefenanschlag

TIEFENANSCHLAG

- Motorisch gesteuerter Tiefenanschlag 6 - 750 mm
- Genauigkeit 3/10 mm
- 6 Stück Tiefenanschlagfinger mit Sicherheitseinrichtung

STEUERUNG

PROFILQUALITÄT PRÄZISE WIEDERHOLBAR

- Speichern der Profildaten und Biegefolgen in übersichtlichen Tabellen beschleunigt die Planung und den Fertigungsprozess
- Profildaten und Biegefolgen sind jederzeit verfügbar „1-mal speichern – x-mal abrufen“
- Profilsätze kopieren und individuell für neue Aufträge anpassen

- **ECT** – der günstigste Einstieg in die elektronisch gesteuerte Profilfertigung
- Verkürzt Rüstzeiten – gewinnt wertvolle Fertigungszeit
- Eingabe von Biegewinkel, Tiefenanschlagmaß, Abhubhöhe, Umschlag und Zuschnitt
- 250 Profilsätze speicherbar
- 36 Biegewinkel je Profilsatz speicherbar

MBM 310 ECT ist mit folgender Steuerung lieferbar:

ECT ECT STEUERUNG

Profilsätze in Tabellen speichern und Biegefolgen präzise wiederholen

Details zu den Steuerungen S. 15

MBM 310 ECT

Biegewangenabsenkung

Öffnungshöhe 130 mm

Schaltschrank platzsparend positioniert

Motor-Tiefenanschlag

Rollenschere RSL



ES GIBT VIEL ZU TUN AN DACH UND FASSADE

MBM, MAX UND MAB SIND DAFÜR WIE GESCHAFFEN.
DAMIT SIND SIE IMMER OBEN AUF.

*Traditionelle Falze
am Kirchendach.
Top in Form gebracht.*



*Die Kaminabdeckung
wird super toll -
da freut sich der
Schornsteinfeger!*



*Passgenaue Regenrinnen
für die Tage an denen
es Petrus aus Eimern
plätschern lässt.*



*Echt schade, dass so
was Schönes nur von
oben zu sehen ist.*



MBM



MAX



MAB



ZWEI EFFIZIENZ-PAKETE FÜR DACH UND FASSADE

ZWEI WAHRE EFFIZIENZ-PAKETE. **MAX** UND **MAB** GEHÖREN ZU DEN SPITZENLÄUFERN DER MOTOR-SCHWENKBIEGEMASCHINEN. DAMIT SIND SIE IMMER VORN DABEI.

STARK. SCHNELL. ENORM WIRTSCHAFTLICH.

- Zwei klassische Marathonpezialisten mit jahrzehntelanger Ausdauer und hoher Rendite
- Enorm produktiv, meistern sie jede Spengler-Disziplin präzise und schnell
- Liefern zuverlässig perfekte Ergebnisse in allen typischen Blechstärken an Dach und Fassade

MAX und **MAB** sind die Favoriten für Spengler und Fassadenbauer. Dieses Duo erledigt die Mehrzahl aller Blechbiege-Anforderungen. Eine kluge Entscheidung für langfristige Zukunftssicherung.

NUTZEN

MEHR AUFTRÄGE IN KÜRZERER ZEIT

- stark in vielfältigen Kleinserien-Anforderungen
- ideal für hohe Auslastung und schnelle Rendite Ihrer Investition

AB UND AN ETWAS ÖL GENÜGT

- minimaler Wartungsaufwand, mechanischer Direktantrieb ohne hydraulische Komponenten
- absolut verschleißfreie Biegewangen und Oberwangen-Einstellung

HOHER BEDIENKOMFORT

- sehr einfache Inbetriebnahme: aufstellen, anschließen, loslegen
- effektive Zeitersparnis durch 1-Mann-Bedienung
- beweglicher Fußschalter immer in der richtigen Position
- Sanftanlauf der Biegewange schont hochwertige Oberflächen

TECHNIK

ERREICHT BESTMARKEN IN LEISTUNG UND SCHNELLIGKEIT

- sehr hohe Biegeleistung bei gleichzeitig niedrigen Energiekosten
- beeindruckend kurze Biegezeiten durch enorme Schwenkgeschwindigkeit von 80°/sec und 50mm/sec Öffnungsgeschwindigkeit der Oberwange
- beschleunigter Biegeablauf – beträgt der Biege-winkel unter 90°, öffnet gleichzeitig die Oberwange
- Hoher Fertigungsgrad von Blechprofilen bei gesteuerten Maschinen mit motorischem Tiefenanschlag

DOPPELXENZENTER SETZT MASSSTÄBE IN STABILITÄT UND BIEGELEISTUNG

- Stabiler Antrieb durch massive Schweißkonstruktion und Wangenelemente mit hohen Steifigkeitswerten
- **MAX**, Biegeleistung bis 1,5 mm Stahlblech bei 3100 mm
- **MAB**, Biegeleistung bis 3 mm Aluminium bei 3100 mm

STEUERUNG

FLEXIBEL IN ALLEN STEUERUNGS-VARIANTEN

- **CNC S-Touch**, hochauflösendes sensitives Farbdisplay, intuitive Profilerstellung durch fingerleichtes Zeichnen der Profile, Bemaßen und Festlegen der Biegefolgen, inkl. Steuerung aller Maschinenfunktionen
- Optional: Datenübernahme aus **S-Touch Mobile** – Empfangen und Speichern von Biegeprofilen direkt von der Baustelle
- **ECT**, Profilsätze in Tabellen speichern und abrufen, inkl. direkter Steuerung des motorbetriebenen Tiefenanschlags
- **EC**, optionale Variante ohne motorischen Tiefenanschlag
- **STD**-Steuerung, 1 Biegewinkel über Potentiometer einstellbar

MAX und MAB sind mit folgenden Steuerungen lieferbar:

CNC S-TOUCH
volle Kontrolle über Biegeergebnis und Arbeitsabläufe

S-TOUCH MOBILE
Optional: Erstellen und Speichern von Biegeprofilen direkt auf der Baustelle

ECT STEUERUNG
Profilsätze in Tabellen speichern und Biegefolgen präzise wiederholen

EC STEUERUNG
ohne motorischen Tiefenanschlag

STD STEUERUNG
1 Biegewinkel über Potentiometer einstellbar

Details zu den Steuerungen S. 14–15

MAX STARK



MAB STÄRKER



TRADITIONELLES BEWAHREN, INNOVATIVES SCHAFFEN

MAZ UND MAE, DIE ERSTE WAHL FÜR KOMPLEXE
ANFORDERUNGEN IM LEICHTMETALLBAU UND FASSADENBAU

*Erstklassige Arbeit:
Mit dieser Fassade strahlt
der Meister um die Wette*

*Die besten Stücke
wiederholt der
Metallbauer gerne
serienweise*

*Präzise Attikableche
schützen Traditionelles
und Modernes
auf beste Weise*

*Wahre Schönheit
kommt von außen -
der Spengler macht's*

MAZ



MAE



BLITZSCHNELL. EXTREM STARK. MAXIMAL FLEXIBEL.

MAZ UND MAE REPRÄSENTIEREN DIE LEISTUNGSSPITZE
IN ZWEI BEWÄHRTEN KONSTRUKTIONS-DISZIPLINEN.

ENORM PRODUKTIV DURCH VERSCHIEDENE WERKZEUGSYSTEME.

- Das wandlungsfähigste Motor-Team im Wettbewerb der variablen Kundenwünsche
- Konzentriert auf drei wesentliche Stärken: Flexibilität steigern – Leistungsspektrum erweitern – Auftragsfluss beschleunigen
- Zwei starke Typen in kompakter Bauweise liefern zuverlässig Top-Ergebnisse im Seriensprint

Mit ihrer individuellen Leistungs-klasse sind MAZ und MAE die ideale Besetzung für besonders hochwertige Aufgaben im Fertigungsteam.

EXZENTER-ANTRIEB

Die MAZ ist die stärkste und zugleich flexibelste im Team der Exzenter-Maschinen.

SPINDEL-ANTRIEB

Noch mehr Leistung bringt nur die MAE mit ihrem kraftvollen Spindel-Antrieb

NUTZEN

BEVORZUGTE ANWENDUNGSGEBIETE

- Industriell orientiertes Spenglerhandwerk
- Spezielle und komplexe Anforderungen im Leichtmetallbau und Fassadenbau
- Serienproduktion und Lohnfertigung

BESTMARKEN IN FLEXIBILITÄT, KOMFORT UND ZEITGEWINN

- Die flexibelsten und wirtschaftlichsten Motor-Schwenkbiegemaschinen ihrer Klassen
- Jederzeit leicht nachrüstbare Sonderwerkzeuge für kundenspezifische Anforderungen – 1-Mann-Bedienung
- Justierfreier Materialwechsel – automatische Blechstärkeneinstellung spart Zeit
- Minimale Rüstzeiten beschleunigen den Auftragsfluss

TECHNIK

MASSTÄBE SETZEN IN PRÄZISION UND BIEGEQUALITÄT

- Sehr rascher Biegeablauf durch dynamisches Verfahren von 5 Maschinen-Positionen
- Klick-System serienmäßig – für individuelle Werkzeugaufnahmen
- optional werkzeugfreier Wechsel zum Segment-Biegen für Schachtel- und Kastenformen
- Hohe Stabilität durch beidseitig angetriebene Biegegänge
- Gleichmäßige Biegepräzision über die gesamte Länge, auch bei dicken Blechen
- Die massive, verwindungsfreie Schweiß-konstruktion garantiert Langlebigkeit der Maschinen auch bei kontinuierlich starker Beanspruchung

STEUERUNG

INTUITIVE PROFILERSTELLUNG MIT CNC S-TOUCH

- Touch to create - fingerleichtes Zeichnen der Profile am sensitiven Monitor
- Bemaßen und Festlegen der Biegefolgen in Rekordzeit
- Steuerung aller Maschinenfunktionen mit präziser Wiederholbarkeit
- Dynamisches Ansteuern von bis zu 5 Achsen ermöglicht hohen Auftrags-durchsatz
- Optionale, mobile Erweiterung: Datenübernahme aus S-Touch Mobile – Empfangen und Speichern von Biegeprofilen direkt von der Baustelle

MAZ und MAE sind mit folgenden Steuerungen lieferbar:

CNC S-TOUCH
volle Kontrolle über Biegeergebnis und Arbeitsabläufe

S-TOUCH MOBILE
Optional: Erstellen und Speichern von Biegeprofilen direkt auf der Baustelle

Details zu den Steuerungen S. 14

MAZ EXZENTER



MAE SPINDEL



STEUERUNGEN

WIE STARK MÖCHTEN SIE DIE ARBEITSSCHRITTE AUTOMATISIEREN?
IHR ANSPRUCH AN FLEXIBILITÄT UND PRÄZISION
BESTIMMT DEN GRAD DES STEUERUNGS-KOMFORTS.

Wichtig zu wissen für Ihre Entscheidung: Die Wahl der Steuerung verändert nicht die Biegeleistung des Maschinenmodells.

CNC
S-TOUCH

CNC S-TOUCH



INTUITIV. EINFACH. SCHNELLER. IN REKORDZEIT VON DER PROFIL-IDEE ZUR BIEGE-PRÄZISION

- Komfortable Produktionszentrale – komplexe Biegefolgen fingerleicht zeichnen und präzise realisieren
- Virtuelles Labor – Profil-Ideen intuitiv entwickeln, testen und korrigieren ohne ein einziges Werkstück zu verwenden
- Elektronisches Notizbuch – Ideen-Skizzen spontan dokumentieren, speichern und jederzeit abrufen

TOUCH TO CREATE – KAUM ZU GLAUBEN, WIE REVOLUTIONÄR EINFACH UND SCHNELL DAS GEHT

Neue Profile mit der CNC S-Touch zu erschaffen, geht einfacher als ein Smartphone zu bedienen. Es erfordert nur zwei Dinge: Ihre Gedankenskizze des fertigen Profils und eine Fingerspitze.

SCHRITT 1 Sie zeichnen Ihre Profilskizze fingerleicht auf dem sensitiven Monitor, genaue Längen und Winkel sind dabei noch völlig unerheblich.

SCHRITT 2 Jetzt bemaßen Sie die exakten Längen und Radien. Die Reihenfolge der Büge legen Sie einfach mit Fingertipps fest.

SCHRITT 3 Sie testen die Biegefolge, ohne dafür ein einziges Werkstück zu opfern. Schon am Monitor sehen Sie, wie Ihre Profil-Idee zur Biege-Präzision wird. Funktioniert alles, starten Sie die Fertigung.

START Das war's, legen Sie los. Die CNC S-Touch erkennt automatisch, wie das Werkstück gedreht, gewendet und umgespannt werden muss, auch welche Werkzeuge benötigt werden.

CNC S-TOUCH – OFFEN FÜR MOBILE STANDARDS

- Datenübernahme per WLAN und UMTS aus S-Touch Mobile
- Empfangen elektronischer Profil-Skizzen direkt von der Baustelle, speichern, aufrufen und Fertigung starten
- Datenübernahme per LAN, USB und E-Mail

S-TOUCH
MOBILE

S-TOUCH MOBILE



DAS „ELEKTRONISCHE NOTIZBUCH“ FÜR DIE BAUSTELLE. OPTIONALE, MOBILE SOFTWARE- ERWEITERUNG FÜR CNC S-TOUCH

- Revolutioniert den Weg vom Aufmaß zum Auftrag
- Sichert die Qualität von Profilskizze und Aufmaß
- Sendet Profilskizzen in Sekunden von der Baustelle direkt an die Maschine, einlesen per CNC S-Touch
- Profildaten auftragsklar erhalten bringt enormen Zeitgewinn in der Fertigung

DIE FERTIGUNG STARTET SCHON, BEVOR SIE VON DER BAUSTELLE ZURÜCK IN DER FIRMA SIND.

S-Touch Mobile bringt ein wertvolles Plus an Präzision, Sicherheit und Zeitgewinn.

„TOUCH TO CREATE“ AUF DER BAUSTELLE

Profil fingerleicht zeichnen, Längen und Winkel eingeben, Materialdaten ergänzen. Alles auf einem Tablet PC.

„SEND TO CREATE“ VON DER BAUSTELLE

Profil-Auftrag speichern und mit einem Fingerklick direkt an die CNC-Maschine senden. Eine Sache von Sekunden.

„TOUCH TO CREATE“ IN DER WERKSTATT

Aufrufen des Kantprofils direkt an der CNC-Maschine. Biege-Reihenfolge eingeben. Das war's: Auftrag starten!



ECT

ECT STEUERUNG



VERKÜRZT RÜSTZEITEN – GEWINNT WERTVOLLE FERTIGUNGSZEIT

- Ideal für wiederkehrende Einzelanfertigungen und Kleinserien-Fertigung im Spengler-Handwerk
- Speichern und Laden der Profildaten in Tabellen beschleunigt den Fertigungsprozess

- Mehr Biegepräzision und Komfort durch Steuerung des motorischen Tiefenanschlags
- Profildaten 1-mal speichern – jederzeit verfügbar
- Fertige Profilsätze kopieren und individuell für neue Aufträge anpassen

DER GÜNSTIGSTE EINSTIEG IN DIE ELEKTRONISCH GESTEUERTE PROFILE-FERTIGUNG

- Touch-Display, 7,5" Farb-Monitor
- 250 Profilsätze speicherbar
- 36 Biegewinkel je Profilsatz speicherbar
- Profilename kann individuell vergeben werden (in Buchstaben und Zahlen)
- Funktion für das Kopieren von Profil-Sätzen
- Eingabe von Biegewinkel, Abhubhöhe der Oberwange nach dem Bug, Umschlag
- Funktion Drehen + Wenden

EC

EC STEUERUNG

OPTIONALE VERSION OHNE STEUERUNG DES MOTORISCHEN TIEFENANSCHLAGS

- Ideal für Spenglerarbeiten in geringerem Umfang
- Instandhaltung und gelegentliche Kleinserien-Fertigung
- Alle Funktionen wie ECT jedoch ohne Tiefenanschlag

STD

STD STEUERUNG



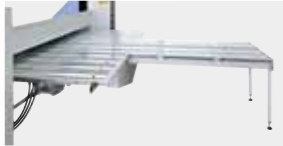
FÜR EINFACHE BIEGEARBEITEN IN DER SPENGLER-WERKSTATT

- Variabler Auflagerost zum einfachen Positionieren großformatiger Blechtafeln
- beweglicher Fußschalter als Bedienelement für komfortable 1-Mann-Bedienung

ZUBEHÖR

ARBEITSABLÄUFE OPTIMIEREN FÜR MEHR PRODUKTIVITÄT UND ZEITGEWINN. OPTIONALES ZUBEHÖR BRINGT MEHR KOMFORT, PRÄZISION UND FLEXIBILITÄT.

1 VERLÄNGERTER MOTOR-TIEFENANSLAG



- Für die Verarbeitung großformatiger Bleche in der Einzel- und Serienfertigung
- Für CNC-gesteuerte Fertigung
- Pneumatik-Version für schnelleres Positionieren der Auflagefinger

2 KONUSFINGER FÜR MOTOR-TIEFENANSLAG

- Einfaches Positionieren bei konusförmigen Bügen

3 BÜRSTEN ODER KUGELROLLAUFLAGE FÜR MOTOR-TIEFENANSLAG

- Schutz für empfindliche Materialoberflächen
- Schonende Behandlung der Werkstücke
- Vermeidet Kratzer und Schlieren

4 MANUELLER TIEFENANSLAG



- Für einfacheres Positionieren der Bleche
- In Verbindung mit STD-Steuerung
- Ersetzt Auflagerost

5 ROLLENSCHERE RSL FÜR MOTOR-MASCHINEN



- Einfache und platzsparende Technik zum Schneiden der Bleche direkt an der Schwenkbiegemaschine

6 MANUELLE BOMBIERUNG DER BIEGEWANGE



- Vorspannung kann manuell vom Bediener justiert werden
- Biegegenauigkeit einstellen bezogen auf Materialstärke und Materialart

7 SEGMENTIERTE GEISSFUSSCHIENE



- Einfachstes Biegen von Schachteln und Kassetten
- Klick-System – Biegesegmente zeitsparend und werkzeugfrei einsetzen, positionieren und wechseln
- Segmente über die gesamte Arbeitslänge verfügbar, Segmente mit kleiner Teilung und Ecksegmente

8 BIEGEWANGENABSENKUNG



- Die manuelle Biegeflangenabsenkung ist einfach und schnell zu bedienen und Standard bei MAX, MAB, MAZ und MAE
- Schnellere Biegeabläufe und mehr Präzision erreichen Sie mit der optionalen motorischen Variante

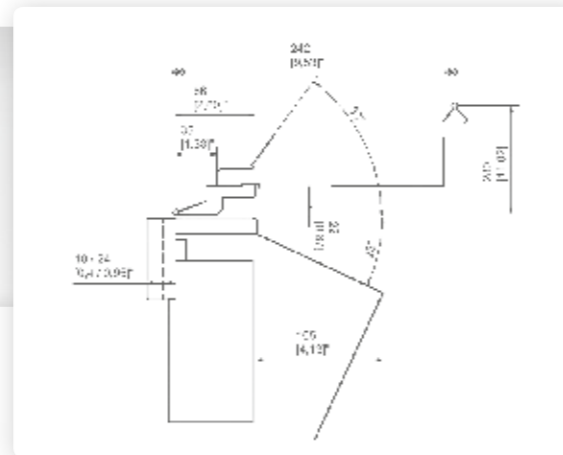


	MBM	MAX + MAB												MAZ				MAE											
		ECT	STD				EC				ECT				CNC S-Touch				CNC S-Touch										
			310	100	150	200	250	310	400	100	150	200	250	310	400	100	150	200	250	310	400	200	250	310	400	200	250	310	400
Exzenter-Antrieb																													
Spindel-Antrieb																													
Klick-System																													
Rollenschere Typ RS																													
5 Rollenschere Typ RSL																													
8 MBA motorische Biegeflangenabsenkung																													
6 VSP manuelle Bombierung der Biegeflange nur bei MAB, MAZ + MAE möglich																													
MSA Mehrstufenanschlag																													
4 Hand-Tiefenanschlag 500 mm																													
Hand-Tiefenanschlag 750 mm																													
Hand-Tiefenanschlag 500 mm mit Drehfinger & Auflagerost																													
Hand-Tiefenanschlag 750 mm mit Drehfinger & Auflagerost																													
2 Konusanschlagfinger																													
Scharfschiene 20° R=1 mm																													
Scharfschiene 20° R=1 mm gekröpft KCLICK-System																			K	K	K	K	K	K	K	K	K	K	
Scharfschiene 45°																													
Scharfschiene 45° gekröpft KCLICK-System																			K	K	K	K	K	K	K	K	K	K	
Scharfschiene 20° R=2 mm																													
Scharfschiene 20° R=2 mm gekröpft KCLICK-System																			K	K	K	K	K	K	K	K	K	K	
Rundschiene R 1,5/2/2,5/3/4/5/6/7/8/9/10/11/12 mm KCLICK-System																			K	K	K	K	K	K	K	K	K	K	
Rundschiene schmal gekröpft R=2/3/4/5/6/7/8/9/10/11/12 mm KCLICK-System																			K	K	K	K	K	K	K	K	K	K	
Rundschiene breit gekröpft R=2/3/4/5/6/7/8/9/10/11/12 mm KCLICK-System																			K	K	K	K	K	K	K	K	K	K	
Einsatzschiene 68/10																													
Einsatzschiene 68/14																													
Einsatzschiene 68/24																													
Flachschiene 68/24																													
Winkelschiene 85° KCLICK-System																			K	K	K	K	K	K	K	K	K	K	
7 Geißfußschiene 55mm mit Aufnahmeschiene																													
Geißfußschiene 93mm mit Aufnahmeschiene																													
Aufnahmeschiene für Klick-System Oberwange																													
Geißfußschiene 107mm Klick VF																													
Geißfußschiene 107mm Klick HF																													
Geißfußschiene 157mm Klick VF																													
Geißfußschiene 157mm Klick HF																													
2. Fußschalter für 2-Mann Bedienung																													
1 verlängerter Motoranschlag ohne Pneumatik bis 2m																													
verlängerter Motoranschlag mit Pneumatik bis 2m																													
verlängerter Motoranschlag als Mehrstufenanschlag bis 4m																													
geteilte Biegeflange																													
geteilte Unterwange																													
3 Bürsten oder Kugelrollenauflage Tiefenanschlag																													

■ = standard □ = optional K = nur mit Klick System MAB = nur für MAB möglich ■ = nur lieferbar bei Erstausrüstung

TECHNISCHE DATEN

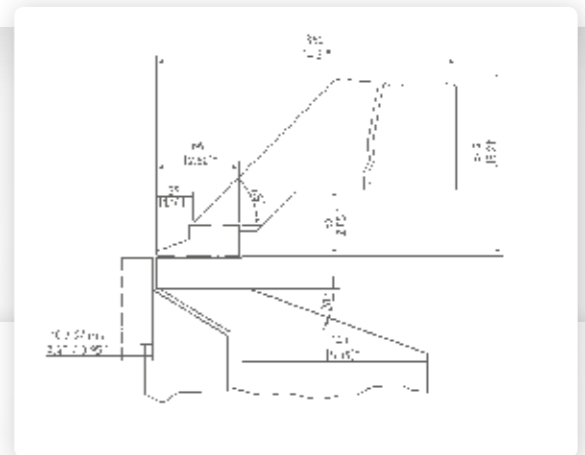
LEISTUNGSWERTE, MASSE UND GEWICHTE.
SCHNITTZEICHNUNGEN FÜR WANGENELEMENTE.



MBM

ECT STEUERUNG

Modell		310
Arbeitslänge	mm	3.100
Biegeleistung		
Stahl 400 N/mm ²	mm	1,00
Aluminium 250 N/mm ²	mm	1,50
VA 600 N/mm ²	mm	0,80
Nennleistung Biegewangenmotor	kW	0,55
Nennleistung Oberwangenmotor	kW	0,22 / 0,4
Öffnungshöhe max.	mm	130
Oberwangengeschwindigkeit max.	mm/sek	5,7
Biegewangengeschwindigkeit max.	°/sek	95
Äußere Maße		
Länge	mm	3.862
Tiefe mit 750 mm Motoranschlag	mm	1.579
Arbeitshöhe	mm	900
Gesamthöhe	mm	1.747
Gewicht	kg	1.550



MAX

Modell		100	150	200	250	310	400
Arbeitslänge	mm	1.040	1.540	2.040	2.540	3.100	4.040
Biegeleistung							
Stahl 400 N/mm ²	mm	3,50	3,00	2,50	2,00	1,50	1,00
Aluminium 250 N/mm ²	mm	5,00	4,50	4,00	3,00	2,00	1,50
VA 600 N/mm ²	mm	2,00	2,00	1,50	1,25	1,00	0,60
Nennleistung Biegewangenmotor	kW	1,1	1,1	1,1	1,1	1,1	1,1
Nennleistung Oberwangenmotor	kW	0,75	0,75	0,75	0,75	0,75	0,75
Öffnungshöhe max.	mm	140	140	140	140	140	140
Biegewangengeschwindigkeit max.	°/sek	70	70	70	70	70	70

STD STEUERUNG

Äußere Maße: Länge	mm	1.923	2.423	2.923	3.423	3.983	4.923
Tiefe	mm	663	663	663	663	663	663
Tiefe mit 500 mm manuellem Anschlag	mm	956	956	956	956	956	956
Arbeitshöhe	mm	845	845	845	845	845	845
Gesamthöhe	mm	1.193	1.193	1.193	1.193	1.193	1.193
Gewicht	kg	1.550	1.740	1.940	2.135	2.325	2.700

EC, ECT STEUERUNG

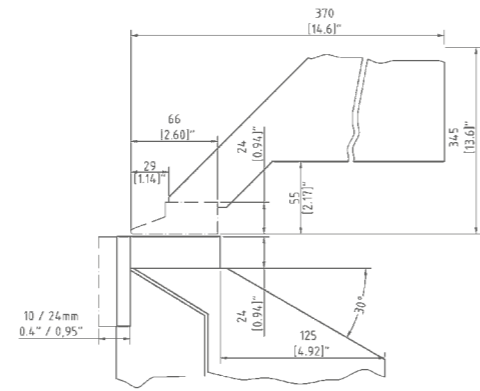
Äußere Maße: Länge	mm	1.942	2.442	2.942	3.442	4.002	4.942
Tiefe	mm	760	760	760	760	760	760
Tiefe mit 750 mm Motoranschlag	mm	1.588	1.588	1.588	1.588	1.588	1.588
Arbeitshöhe	mm	860	860	860	860	860	860
Gesamthöhe	mm	1.260	1.260	1.260	1.260	1.260	1.260
Gewicht	kg	1.618	1.823	2.030	2.235	2.465	2.850

CNC S-TOUCH STEUERUNG

Äußere Maße: Länge	mm	2.000	2.500	3.000	3.500	4.050	5.000
Tiefe mit 1000 mm Motoranschlag	mm	1.903	1.903	1.903	1.903	1.903	1.903
Arbeitshöhe	mm	860	860	860	860	860	860
Gesamthöhe	mm	1.674	1.674	1.674	1.674	1.674	1.674
Gewicht	kg	1.618	1.823	2.030	2.235	2.465	2.850

TECHNISCHE DATEN

LEISTUNGSWERTE, MASSE UND GEWICHTE.
SCHNITTZEICHNUNGEN FÜR WANGENELEMENTE.



MAB

Modell	100	150	200	250	310	400	
Arbeitslänge	mm	1.040	1.540	2.040	2.540	3.100	4.040
Biegeleistung							
Stahl 400 N/mm ²	mm	4,00	3,50	3,00	2,50	2,00	1,50
Aluminium 250 N/mm ²	mm	5,00	5,00	4,50	3,50	3,00	2,00
VA 600 N/mm ²	mm	2,50	2,25	2,00	1,50	1,25	1,00
Nennleistung Biegewangenmotor	kW	1,5	1,5	1,5	1,5	1,5	1,5
Nennleistung Oberwangenmotor	kW	1,1	1,1	1,1	1,1	1,1	1,1
Öffnungshöhe max.	mm	140	140	140	140	140	140
Biegewangengeschwindigkeit max.	°/sek	70	70	70	70	70	70

STD STEUERUNG

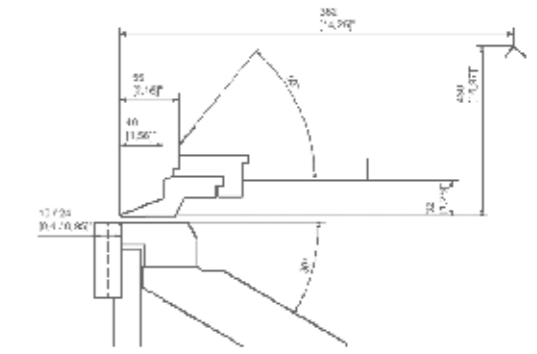
Äußere Maße: Länge	mm	1.965	2.465	2.965	3.465	3.965	4.965
Tiefe	mm	720	720	720	720	720	720
Tiefe mit 500 mm manuellem Anschlag	mm	960	960	960	960	960	960
Arbeitshöhe	mm	900	900	900	900	900	900
Gesamthöhe	mm	1.220	1.220	1.220	1.220	1.220	1.220
Gewicht	kg	2.160	2.450	2.730	3.020	3.310	3.950

EC, ECT STEUERUNG

Äußere Maße: Länge	mm	2.020	2.520	3.020	3.520	4.080	5.020
Tiefe	mm	822	822	822	822	822	822
Tiefe mit 750 mm Motoranschlag	mm	1.633	1.633	1.633	1.633	1.633	1.633
Arbeitshöhe	mm	910	910	910	910	910	910
Gesamthöhe	mm	1.300	1.300	1.300	1.300	1.300	1.300
Gewicht	kg	2.160	2.450	2.730	3.020	3.310	3.950

CNC S-TOUCH

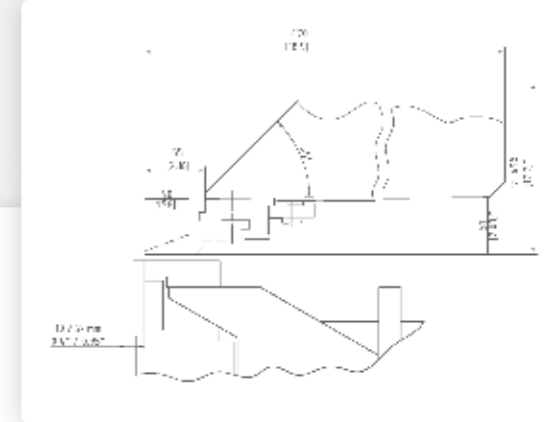
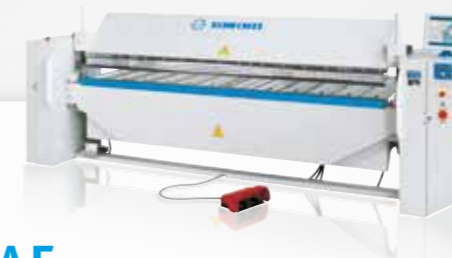
Äußere Maße: Länge	mm	2.100	2.600	3.100	3.600	4.160	5.100
Tiefe mit 1000 mm Motoranschlag	mm	1.810	1.810	1.810	1.810	1.810	1.810
Arbeitshöhe	mm	910	910	910	910	910	910
Gesamthöhe	mm	1.750	1.750	1.750	1.750	1.750	1.750
Gewicht	kg	2.200	2.500	2.750	3.050	3.350	4.000



MAZ

CNC S-TOUCH STEUERUNG

Modell	200	250	310	400	
Arbeitslänge	mm	2.040	2.540	3.100	4.040
Biegeleistung					
Stahl 400 N/mm ²	mm	3,50	3,00	2,50	1,75
Aluminium 250 N/mm ²	mm	5,00	4,00	3,50	2,50
VA 600 N/mm ²	mm	2,25	2,25	1,50	1,00
Nennleistung Biegewangenmotor	kW	2*2,2	2*2,2	2*2,2	2*2,2
Nennleistung Oberwangenmotor	kW	1,5	1,5	1,5	1,5
Nennleistung Motor f. Biegewangenabsenkung	kW	2*0,12	2*0,12	2*0,12	2*0,12
Öffnungshöhe max.	mm	140	140	140	140
Öffnungshöhe + Spindelweg max.	mm	155	155	155	155
Oberwangengeschwindigkeit max.	mm/sek	25	25	25	25
Biegewangengeschwindigkeit max.	°/sek	90	90	90	90
Äußere Maße: Länge	mm	3.350	3.850	4.600	5.350
Tiefe mit 1000 mm Motoranschlag	mm	2.200	2.200	2.200	2.200
Arbeitshöhe	mm	925	925	925	925
Gesamthöhe	mm	2.030	2.030	2.030	2.030
Gewicht	kg	3.200	3.350	3.750	4.700



MAE

CNC S-TOUCH STEUERUNG












Modell	200	250	310	400	
Arbeitslänge	mm	2.040	2.540	3.100	4.040
Biegeleistung					
Stahl 400 N/mm ²	mm	4,00	3,50	3,00	2,00
Aluminium 250 N/mm ²	mm	5,50	4,50	4,00	3,00
VA 600 N/mm ²	mm	2,25	2,00	2,00	1,25
Nennleistung Biegewangenmotor	kW	2*1,5	2*1,5	2*1,5	2*1,5
Nennleistung Oberwangenmotor	kW	4	4	4	4
Nennleistung Motor f. Biegewangenabsenkung	kW	2*0,12	2*0,12	2*0,12	2*0,12
Öffnungshöhe max.	mm	225	225	225	225
Oberwangengeschwindigkeit max.	mm/sek	20	20	20	20
Biegewangengeschwindigkeit max.	°/sek	70	70	70	70
Äußere Maße: Länge	mm	3.190	3.690	4.250	5.190
Tiefe mit 1000 mm Motoranschlag	mm	1.790	1.790	1.790	1.790
Arbeitshöhe	mm	900	900	900	900
Gesamthöhe	mm	1.560	1.560	1.560	1.560
Gewicht	kg	3.500	3.900	4.300	5.000

MASCHINENÜBERSICHT

STAND 10 2012

SCHWENKBIEGEMASCHINEN UND TAFELSCHEREN
FÜR DIE GESAMTE VIELFALT BESTER BLECHBEARBEITUNG

MANUELLE SCHWENKBIEGEMASCHINEN

 <p>TBX</p> <ul style="list-style-type: none"> › 1-Mann-Leichtgewicht für die Baustelle › Max. mobil, robust, in 2 Min. startklar › X-Gestell einzigartig, klappbar, rollbar 	 <p>LBT</p> <ul style="list-style-type: none"> › Bau-Komfort: Biegen, Schneiden, Wulsten › Transportabel, Räder-Stopp, leichtgängig › Oberwangen-Schiene flexibel austauschbar 	 <p>LBX</p> <ul style="list-style-type: none"> › Kompakt und leistungsstark Biegen am Bau › Vor-Spannung für Materialart und -stärke › Biegeergebnis optimal über Arbeitsbreite 	 <p>BA</p> <ul style="list-style-type: none"> › Leistungsstärkste der manuellen Bau-Modelle › Universell für Baustelle und Werkstatt › Enorm flexibel für besondere Profile
 <p>TBS</p> <ul style="list-style-type: none"> › Clever Segment-Biegen auf der Baustelle › werkzeuffrei justieren, viele Falzformen › X-Gestell einzigartig, leicht, max mobil 	 <p>UK</p> <ul style="list-style-type: none"> › Clever Segment-Biegen, 10.000mal bewährt › Elemente werkzeuffrei kombinieren › Fußpedal, Handfreiheit zum positionieren 	 <p>UKV</p> <ul style="list-style-type: none"> › Noch stärker u. flexibler Segment-Biegen › Segmente schnell werkzeuffrei justieren › Handfreiheit für präzises Positionieren 	
 <p>KS</p> <ul style="list-style-type: none"> › Enorm vielseitig, schnell, kostensparend › Federleicht-Komfort für kreative Profile › Meistverkaufte manuelle Abkant der Welt 	 <p>KSV</p> <ul style="list-style-type: none"> › Ausgezeichnet, kostensparend vielseitig › Beherrscht viele Materialien und Stärken › Realisiert außergewöhnliche Profile 	 <p>HBM</p> <ul style="list-style-type: none"> › Spezielle Profile nur hier möglich › Präzise Positionieren m. 2-fach-Anschlag › Einfachste Biegewangenabsenkung 	 <p>HA</p> <ul style="list-style-type: none"> › Robustes Kraftpaket für 1-Mann-Bedienung › Speziell konstruiert für starke Bleche › Wiederkehrende Büge ideal einstellbar

MOTOR-SCHWENKBIEGEMASCHINEN

<p>MAXI STD MAXI EC MAXI CNC S-Touch</p>  <p>MAXI</p> <ul style="list-style-type: none"> › Komfortabel Segment-Biegen mit Motor › Geteilte Segmente Unter/Ober/Biegewange › Werkzeugfreies Klicksystem spart Zeit 	<p>MBM ETC</p>  <p>MBM ETC</p> <ul style="list-style-type: none"> › Cleverer Einstieg mit Motor und Monitor › Komplexe Profile präzise wiederholbar › 1-Mann-Bedienung, robust, zeiteffizient 	<p>MAX STD MAX EC MAX ECT MAX CNC S-Touch</p>  <p>MAX</p> <ul style="list-style-type: none"> › Individuell vielseitigstes Motor-Modell › Robuste Konstruktion, hohe Biegeleistung › Klassiker für 90% aller Biege-Aufträge 	<p>MAB STD MAB EC MAB ECT MAB CNC S-Touch</p>  <p>MAB</p> <ul style="list-style-type: none"> › Stärker als MAX, höhere Biegeleistung › Die Kraftvolle für Dach und Fassade › Robuste Konstruktion, minimale Wartung
 <p>MAZ CNC-S</p> <ul style="list-style-type: none"> › Stärkste in Serie und Leichtmetallbau › Sprintertalent - enorme Produktivität › Kürzeste Rüstzeiten - rasche Biegefolgen 	 <p>MAE CNC-S</p> <ul style="list-style-type: none"> › Wirtschaftlich im industriellen Handwerk › Variabelstes Wechsel-System / 1-Klick › Minimale Rüstzeiten, vielseitig, kompakt 		

MANUELLE TAFELSCHEREN





HT

- › Unverwundlich robust – hält Generationen
- › 1-Mann-Bedienung, wirtschaftlich präzise
- › Platzsparend, wartungsfrei, viel Zubehör

MOTOR-TAFELSCHEREN

<p>SMT STD SMT BV SMT BVH SMT NC SMT NCH</p>  <p>SMT</p> <ul style="list-style-type: none"> › Kleinste 3-Meter-Motor-Tafelschere › Für Dünnblech bis starke Materialien › Stromsparer, Platzsparer, Zeitsparer 	<p>MSB STD MSB BV MSB BVH MSB NC MSB NCH</p>  <p>MSB</p> <ul style="list-style-type: none"> › So klein wie SMT und viel mehr Power › Noch mehr Leistung im 1-Mann-Betrieb › Die starke und kosteneffiziente Wahl 	<p>MSC BV MSC BVH MSC NC MSC NCH</p>  <p>MSC</p> <ul style="list-style-type: none"> › Profi für Feinblech und Fassadenbau › 2 Motoren, gleichmäßige Kraftverteilung › Hoher Wirkungsgrad, min. Energieverbrauch
--	--	---

ANLAGENSCHEREN

 <p>MT</p> <ul style="list-style-type: none"> › Integrierte, automatische Anlagenschere › Für Dauereinsatz im Produktionsprozess › Individuell anpassbar, minimale Wartung 	 <p>ST</p> <ul style="list-style-type: none"> › Am besten konfigurierbare Anlagenschere › Integration in Serien-Produktionsanlagen › Für viel mehr Materialien als nur Bleche
---	--

PROFILIERMASCHINEN



SZP

- › Extra lang und ganz stark im Lüftungsbau
- › Geradlinig profilieren ohne Verzerrung
- › Hohe Durchlaufgeschwindigkeit



Schechtl Maschinenbau GmbH

Viehhauser Straße 4
83533 Edling

Tel +49 8071-5995-0
Fax +49 8071-5995-99

info@schechtl.de
www.schechtl.de

